



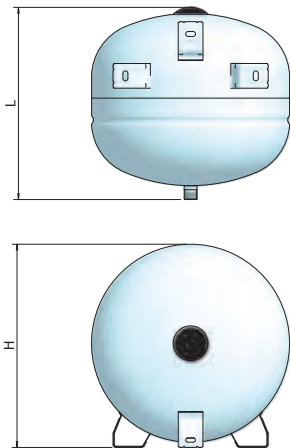
DS

VASI PER IMPIANTI SOLARI

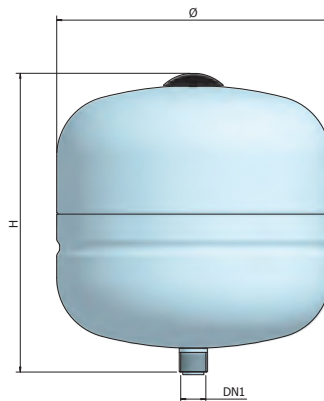
(8 - 300 LITRI)



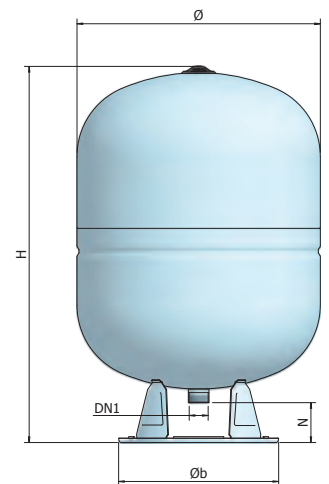
DS 18/P-50/P



DS CE 8-35



DSV 50-300



Prodotto omologato CE



Anticipo d'ariete



Per impianti di riscaldamento



Per impianti solari



Per impianti di condizionamento



Per acqua non potabile



Per impianti di pressurizzazione

Caratteristiche:

- Attacco ingresso acqua rivolto verso il basso.
- Verniciatura a polveri epossidiche di lunga durata, colore bianco.
- Membrana in gomma butile.
- Temperatura min./max. di esercizio: -10°C / $+110^{\circ}\text{C}$, con una temperatura di picco: $+130^{\circ}\text{C}$ (max. 2 ore).
- Pressione di precarica: 3 bar.

Normativa di riferimento

- Dotati di dichiarazione di conformità ai requisiti essenziali di sicurezza previsti della Direttiva 2014/68/UE.

GARANZIA: 2 ANNI

MODELLO	CODICE	Cap. litri	P. pre bar	P. max bar	Temp. max	Diam. mm	H mm	DN1	Imballo mm
DS-8 CE	A222L16	8	2,5	10	110°C	205	280	3/4"	210 x 210 x 320
DS-18 CE	A222L24	18	2,5	10	110°C	270	410	3/4"	280 x 280 x 310
DS 18/p CE*	A232L24	18	2,5	10	110°C	270	410	3/4"	280 x 280 x 310
DS-24 CE	A222L27	24	2,5	10	110°C	320	330	1"	330 x 330 x 375
DS 24/p CE*	A232L27	24	2,5	10	110°C	320	330	1"	330 x 330 x 375
DS-35 CE	A222L31	35	2,5	10	110°C	400	395	1"	410 x 410 x 410
DS 35/p CE*	A232L31	35	2,5	10	110°C	400	395	1"	410 x 410 x 410
DS 50/p CE*	A232L34	50	2,5	10	110°C	400	500	1"	410 x 410 x 535
DSV-50 CE	A242L34	50	2,5	10	110°C	400	585	1"	410 x 410 x 535
DSV-80 CE	A242L37	80	2,5	10	110°C	400	820	1" 1/4	410 x 410 x 860
DSV-100 CE	A242L38	100	2,5	10	110°C	500	735	1" 1/4	510 x 510 x 830
DSV-150 CE	A242L43	150	2,5	10	110°C	500	935	1" 1/4	510 x 510 x 1040
DSV-200 CE	A242L47	200	2,5	10	110°C	600	1020	1" 1/4	610 x 610 x 1110
DSV-300 CE	A242L51	300	2,5	10	110°C	650	1210	1" 1/4	660 x 660 x 1290

*Versione con piedini per fissaggio murale

